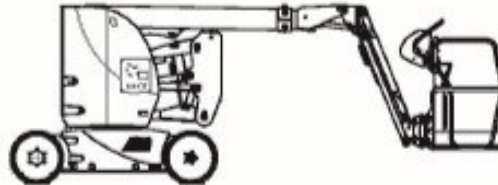


## Gelenkteleskop-Arbeitsbühne

### AIRO A12 JE

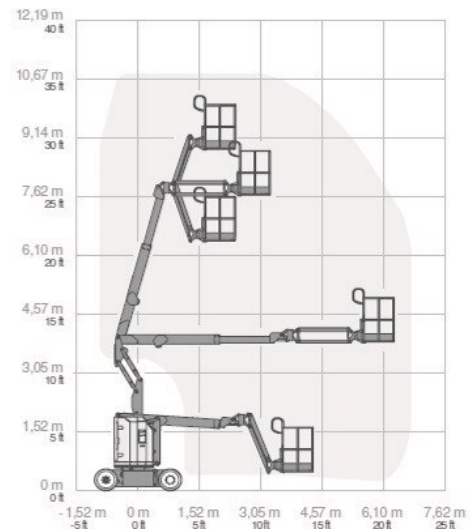
#### Spezifikationen:

- 10,10 m Plattformhöhe
- 0,12 m Bodenfreiheit
- 3 D-Korbarm (Schwenkbar 130°)



#### Technische-Daten

Arbeitshöhe	12,10 m
Plattformhöhe	10,10 m
maximale seitliche Reichweite	7,50 m
Knickpunkthöhe	3,86 m
Korbabmessungen (LxB)	1,15 m x 0,80 m
maximale Tragfähigkeit im Korb	230 kg
Antriebsart	Elektro/ Batterie
Maschinenabmessungen (LxBxH)	5,70 m x 1,20 m x 1,99 m
Transportabmessungen (LxBxH)	4,60 m x 1,20 m x 2,60 m
Eigengewicht	7510 kg
Steigfähigkeit	25 %
Drehwagenüberhang	Keiner
Bodenfreiheit	0,12 m
Antrieb	2 x 2
Bereifungsart	Vollgummi-markierungsarm
<b>PSAgA ist gemäß Bedienungsanleitung anzulegen.</b>	



Arbeitsdiagramm des Korbarms  
Z-30/20N RJ

