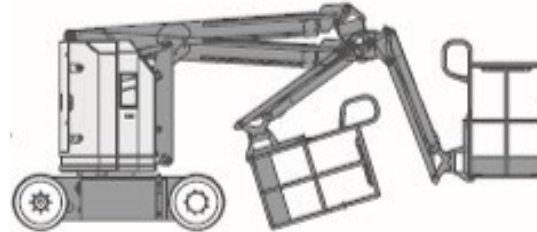


## Gelenkteleskop-Arbeitsbühne

### Genie Z-30/20N RJ

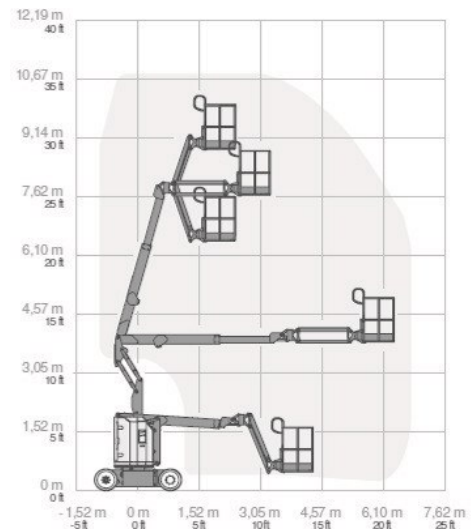
#### Spezifikationen:

- 8,89 m Plattformhöhe
- 0,09 m Bodenfreiheit
- 3 D-Korbarm (Schwenkbar 180°)



#### Technische-Daten

Arbeitshöhe	10,89 m
Plattformhöhe	8,89 m
maximale seitliche Reichweite	6,25 m
Knickpunkthöhe	3,86 m
Korbabmessungen (LxB)	1,17 m x 0,76 m
maximale Tragfähigkeit im Korb	227 kg
Antriebsart	Elektro/ Batterie
Maschinenabmessungen (LxBxH)	5,31m x 1,19 m x 2,00 m
Transportabmessungen (LxBxH)	3,66 m x 1,19 m x 2,24 m
Eigengewicht	6450 kg
Steigfähigkeit	35 %
Drehwagenüberhang	Keiner
Bodenfreiheit	0,09 m
Antrieb	2 x 2
Bereifungsart	Vollgummi-markierungsarm
<b>PSAgA ist gemäß Bedienungsanleitung anzulegen.</b>	



Arbeitsdiagramm des Korbarms  
Z-30/20N RJ

